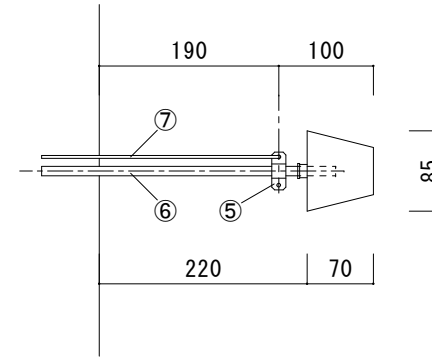
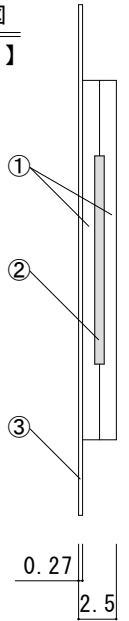


拡大図  
【図A】



断面図  
【a-a'】



仕様

型番	定格電圧	巾	消費電力
TCH-311	AC100V	W310	100x(L1)-15W

⑦	アース線	KIV 2.0sq(緑・黄) 長さ2m
⑥	リード線	ヒーター長 7.0m以下 : VCT 1.25sq×2C φ9.6 長さ2m 7.0m超~10m : VCT 2.0sq×2C φ10.4 長さ2m
⑤	サドル	
④	ダンブロンテープ	
③	保護鉄板	ガルバリウム鋼板 t=0.27
②	発熱体	
①	プチルシート	
番号	名称	材質・備考