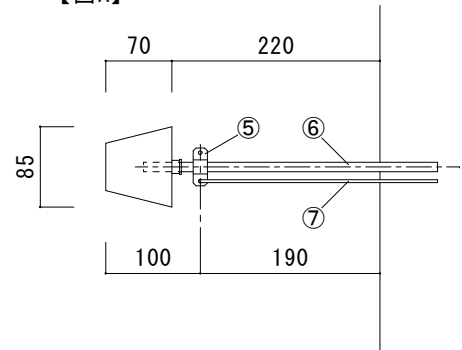
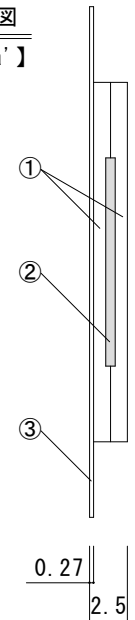


拡大図
【図A】



断面図
【 a-a' 】



仕様

型番	定格電圧	巾	消費電力
TCH-202	1φ 200V	W200	65x(L1)-5W

⑦	アース線	KIV 2.0sq(緑・黄)
⑥	リード線	VCT 1.25sq×2C φ9.6
⑤	サドル	
④	ダンプロンテープ	
③	保護鉄板	ガルバリウム鋼板 t=0.27
②	発熱体	
①	プチルシート	
番号	名称	材質・備考