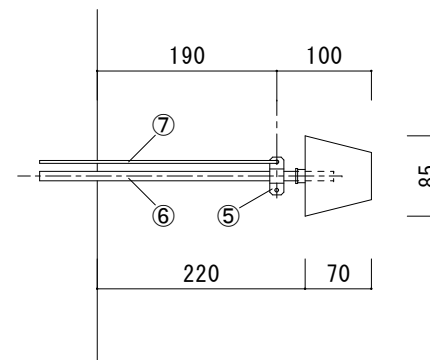
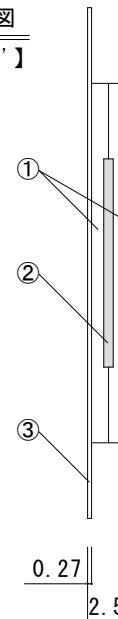


拡大図
【図A】

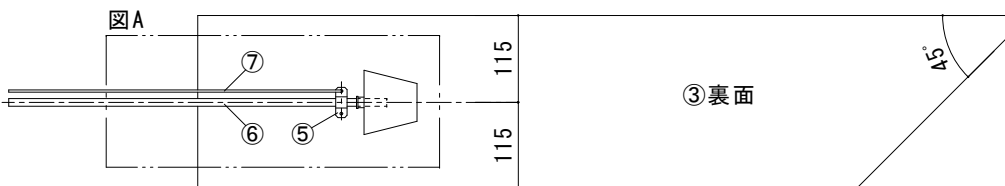


断面図
【a-a'】



仕様

型番	定格電圧	巾	消費電力
TCH-201	AC100V	W200	65x(L1)-5W



⑦	アース線	KIV 2.0sq(緑・黄) 長さ2m
⑥	リード線	VCT 1.25sq×2C φ9.6 長さ2m
⑤	サドル	
④	ダンプロンテープ	
③	保護鉄板	ガルバリウム鋼板 t=0.27
②	発熱体	
①	プチルシート	
番号	名称	材質・備考