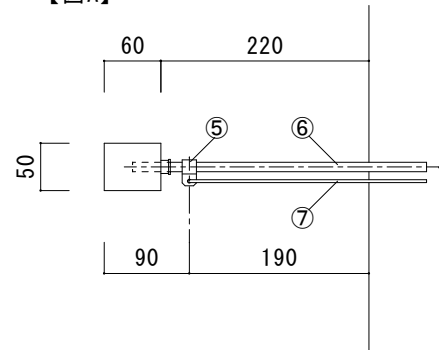
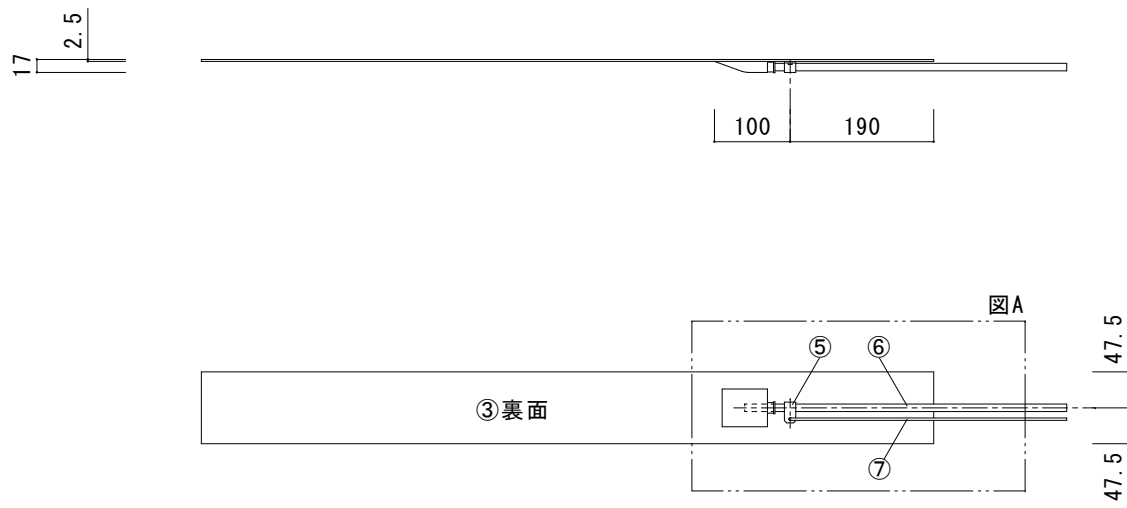
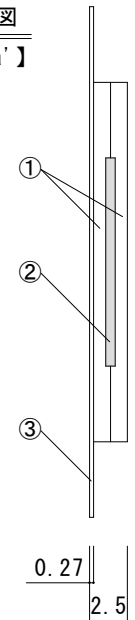


拡大図  
【図A】



断面図  
【 a-a' 】



仕様

型番	定格電圧	巾	消費電力	設備容量	重量
SCH-652	単相200V	W65	20W/m	30W/m	0.6Kg/m

⑦	アース線	KIV 2.0sq(緑・黄) 長さ2m
⑥	リード線	VCTFK 1.25sq×2C 小判コード 長さ2m
⑤	サドル	
④	ダンプロンテープ	
③	保護鉄板	ガルバリウム鋼板 t=0.27
②	発熱体	
①	ブチルシート	

番号	名称	材質・備考
		作成年月日
		SCALE
		承認
		製図
		設計
		2025.5.21
		NS
		足立
		鈴木
		矢代