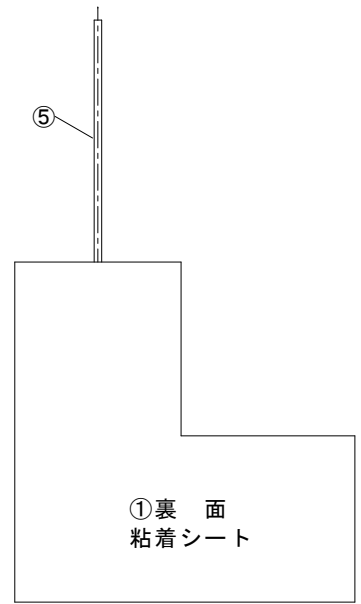
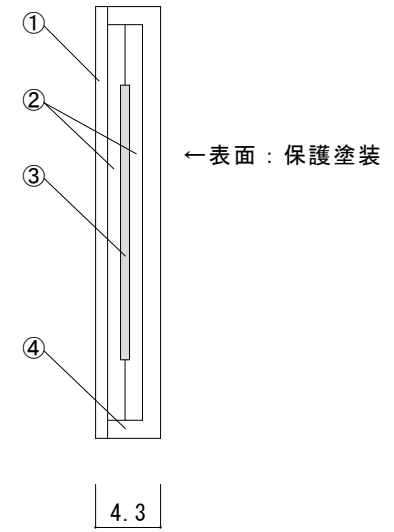


4.3
18.2



断面図
【 a-a' 】



仕様

型番	定格電圧	巾	消費電力
LNCH-221	AC100V	W220	40W

⑤	リード線	2PNCT 1.25sq×2C φ9.8
④	合成ゴムシート	ルーフィングシート t=1.2
③	発熱体	
②	ブチルシート	
①	粘着シート	離型紙付
番号	名称	材質・備考