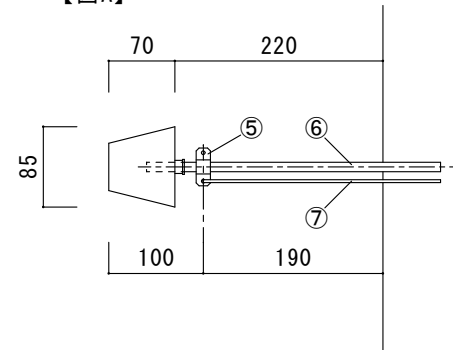
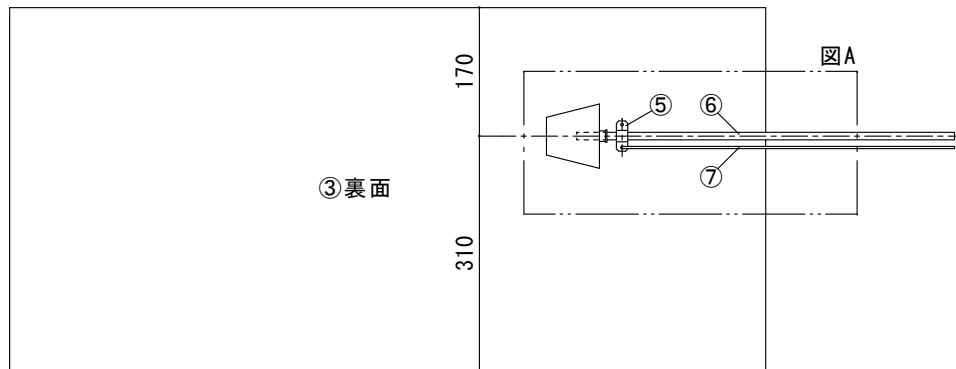
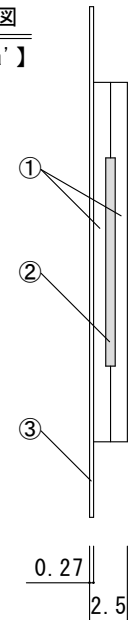


拡大図
【図A】



断面図
【 a-a' 】



仕様

型番	定格電圧	巾	消費電力	重量
CH-452	1φ 200V	W450	150W/m	2.5Kg/m

⑦	アース線	KIV2.0sq×2m(緑・黄)		
⑥	リード線	8.5m以下	1.25sq	φ9.6
		8.5mを超え10.0m以下	2.0sq	φ10.4
⑤	サドル			
④	ダンプロンテープ			
③	保護鉄板	ガルバリウム鋼板 t=0.27		
②	発熱体			
①	プチルシート			
番号	名称	材質・備考		