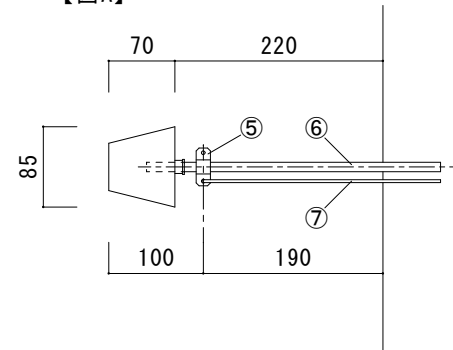
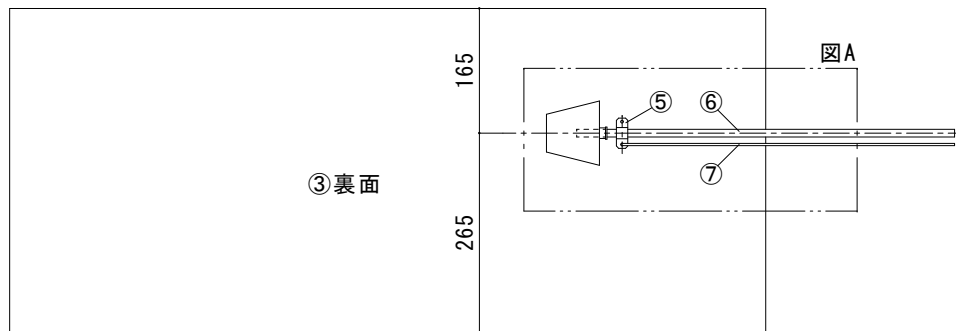
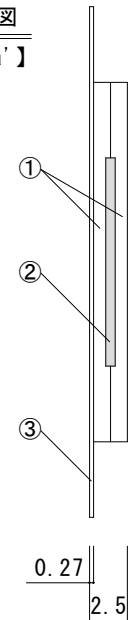


拡大図
【図A】



断面図
【 a-a' 】



仕様

| 型番 | 定格電圧 | 巾 | 消費電力 | 重量 |
|--------|--------|------|--------|----------|
| CH-402 | 単相200V | W400 | 135W/m | 2.02Kg/m |

| | | |
|---|----------|-------------------------|
| ⑦ | アース線 | KIV 2.0sq(緑・黄) 長さ2m |
| ⑥ | リード線 | VCT 1.25sq×2C φ9.6 長さ2m |
| ⑤ | サドル | |
| ④ | ダンプロンテープ | |
| ③ | 保護鉄板 | ガルバリウム鋼板 t=0.27 |
| ② | 発熱体 | |
| ① | ブチルシート | |

| 番号 | 名称 | 材質・備考 |
|----|----|-----------|
| | | 作成年月日 |
| | | SCALE |
| | | 承認 |
| | | 製図 |
| | | 設計 |
| | | 2025.5.21 |
| | | NS |
| | | 足立 |
| | | 鈴木 |
| | | 矢代 |