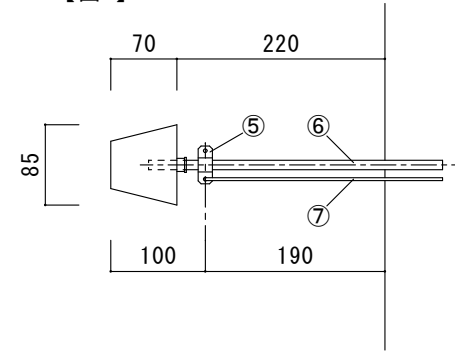
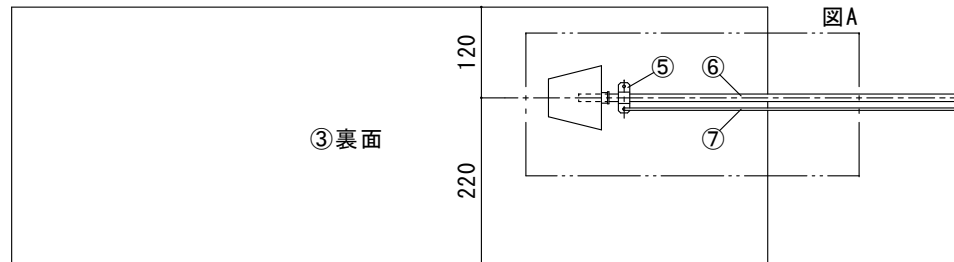
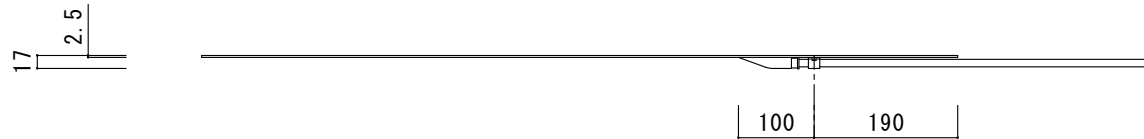
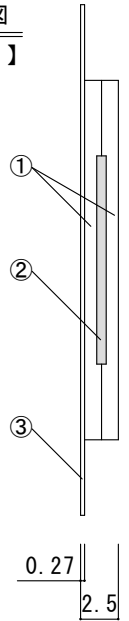


拡大図
【図A】



断面図
【 a-a' 】



仕様

型番	定格電圧	巾	消費電力	重量
GH-312	1φ 200V	W310	100W/m	1.57Kg/m

⑦	アース線	KIV2.0sq×2m(緑・黄)
⑥	リード線	VCT-2C×2m(灰色) 10.0m以下 1.25sq φ9.6
⑤	サドル	
④	ダンプロンテープ	
③	保護鉄板	ガルバリウム鋼板 t=0.27
②	発熱体	
①	プチルシート	

番号	名称	材質・備考
----	----	-------