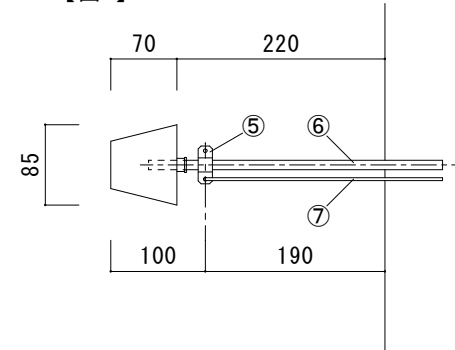
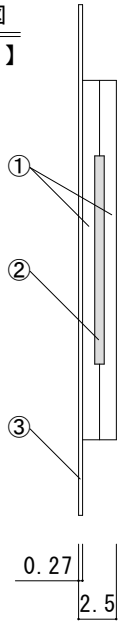


拡大図
【図A】

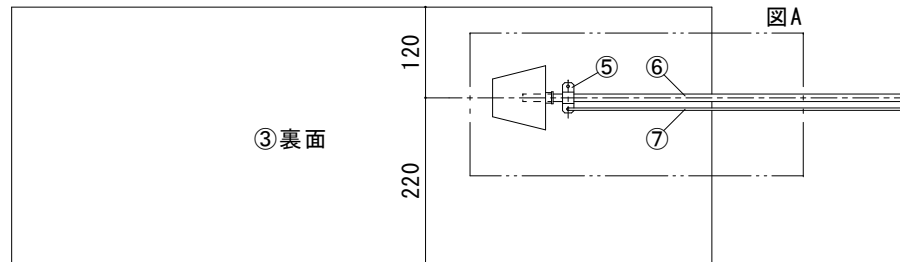


断面図
【 a-a' 】



仕 様

型 番	定格電圧	巾	消費電力	重 量
CH-311	AC100V	W310	100W/m	1.57Kg/m



⑦	アース線	KIV 2.0sq(緑・黄) 長さ2m
⑥	リード線	ヒーター長 7.0m以下 : VCT 1.25sq×2C φ9.6 長さ2m 7.0m超~10m : VCT 2.0sq×2C φ10.4 長さ2m
⑤	サドル	
④	ダンプロンテープ	
③	保護鉄板	ガルバリウム鋼板 t=0.27
②	発熱体	
①	プチルシート	
番号	名 称	材 質 ・ 備 考