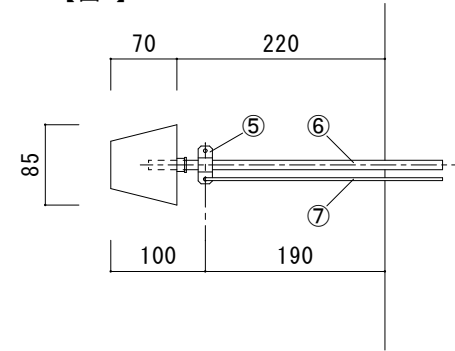
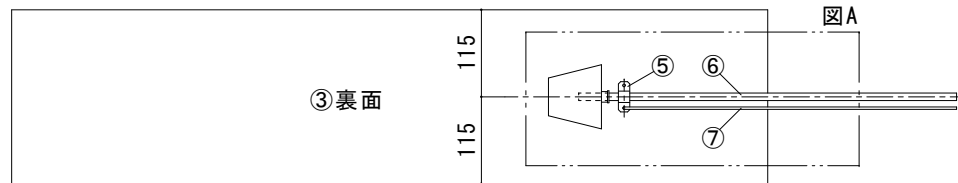
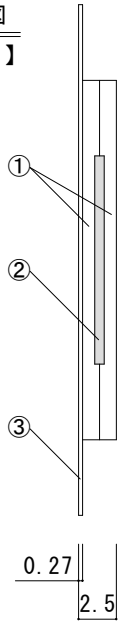


拡大図
【図A】



断面図
【 a-a' 】



仕様

型番	定格電圧	巾	消費電力	重量
CH-202	単相200V	W200	65W/m	1.4Kg/m

⑦	アース線	KIV 2.0sq(緑・黄) 長さ2m
⑥	リード線	VCT 1.25sq×2C φ9.6 長さ2m
⑤	サドル	
④	ダンプロンテープ	
③	保護鉄板	ガルバリウム鋼板 t=0.27
②	発熱体	
①	ブチルシート	

番号	名称	材質・備考			
		作成年月日	SCALE	承認	製図設計
		2025.5.21	NS	足立	鈴木 矢代