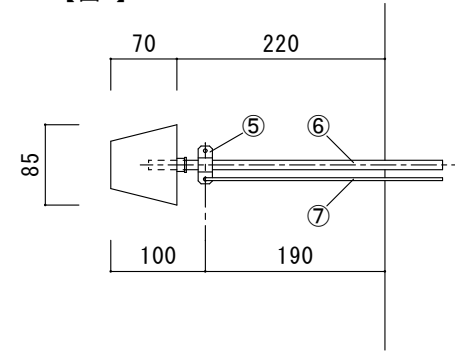
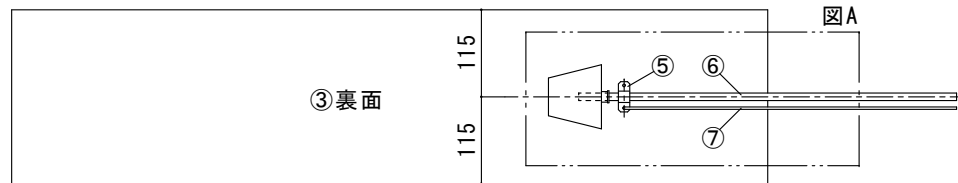
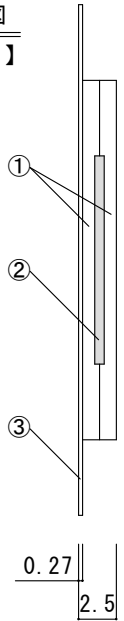


拡大図
【図A】



断面図
【 a-a' 】



仕 様

型 番	定格電圧	巾	消費電力	重 量
CH-201	AC100V	W200	65W/m	1.4Kg/m

⑦	アース線	KIV2.0sq×2m(緑・黄)		
⑥	リード線	VCT-2C×2m(黒) 10.0m以下	1.25sq	φ9.6
⑤	サドル			
④	ダンプロンテープ			
③	保護鉄板	ガルバリウム鋼板 t=0.27		
②	発熱体			
①	ブチルシート			
番号	名 称	材 質 ・ 備 考		