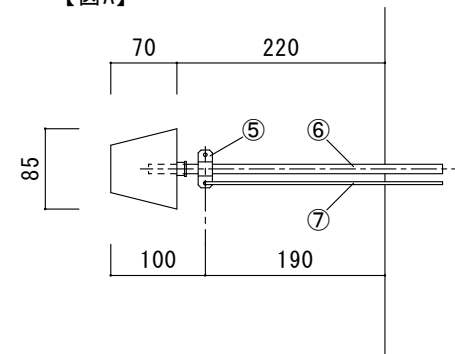
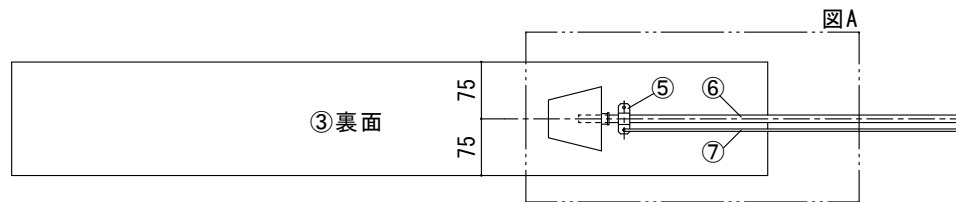
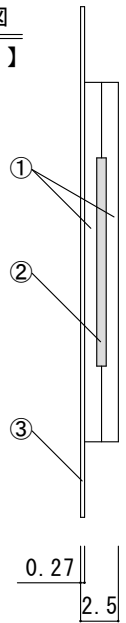


拡大図  
【図A】



断面図  
【 a-a' 】



仕様

型番	定格電圧	巾	消費電力	重量
CH-112	1φ 200V	W110	35W/m	1.0Kg/m

⑦	アース線	KIV2.0sq×2m(緑・黄)		
⑥	リード線	VCT-2C×2m(灰色) 10.0m以下	1.25sq	φ 9.6
⑤	サドル			
④	ダンプロンテープ			
③	保護鉄板	ガルバリウム鋼板 t=0.27		
②	発熱体			
①	プチルシート			
番号	名称	材質・備考		