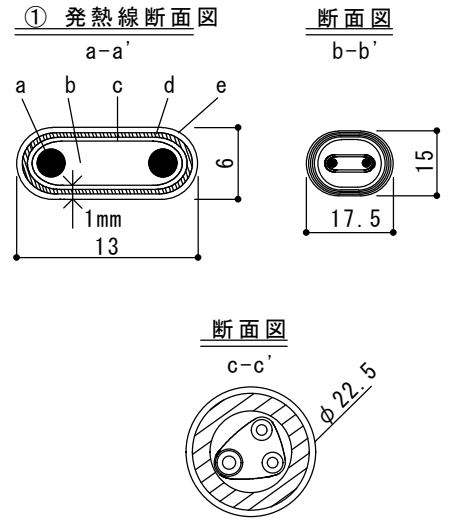


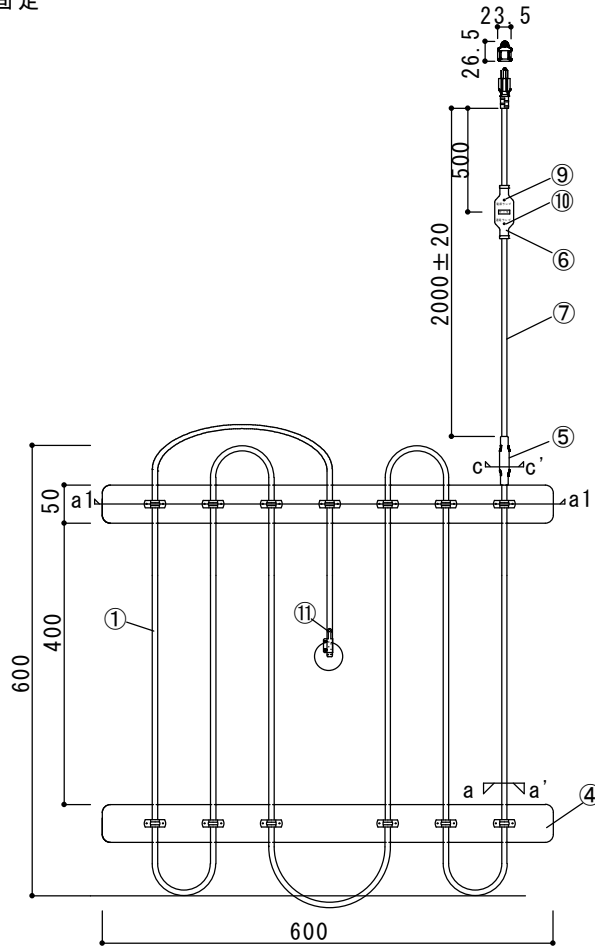
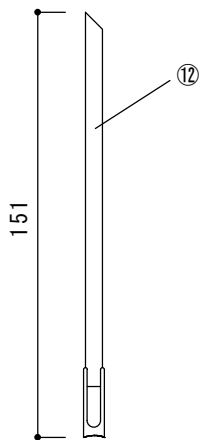
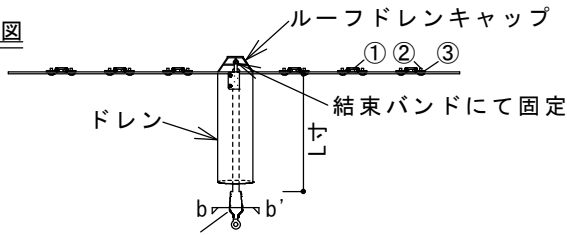
⑫	結束バンド	SUS304	
⑪	吊下げ金具	SUS304	
⑩	通電ランプ(緑色)	縦型LED FHD3C64X	
⑨	電源ランプ(赤色)	縦型LED FHR3C64X	
⑧	端末部	ポリオレフィン樹脂	
⑦	リード線	VCT 1.25sq×3C(プラグー体型) φ10.1	
⑥	サーモスタット	5°C ON 12°C OFF (±4°C)	
⑤	接続部		
④	均熱板	アルミ	
③	発熱線固定金具	ステンレス	
②	リベット	アルミ	
①	発熱線	e 外層被覆	フッ素樹脂
		d 金属編組	銅編組
		c 外層被覆	ポリエチレン系難燃絶縁体
		b 抵抗体	カーボン発熱体
		a 導体	ニッケルメッキ銅より線
番号	名称	材質・備考	



仕様

定格電圧		AC100V	
型番	巾×長さ(L)	定格消費電力	設備容量
CRD-0606AS	W600×L600+L寸(最大26m迄)	90W+(L寸×20W/m)	135W+(L寸×30W/m)

断面図



株式会社 アサヒクリエイト	図面名	作成年月日	SCALE	承認	製図	設計
	100V ルーフトレンヒーターAS	2024.5.21	NS	足立	矢代	粟津